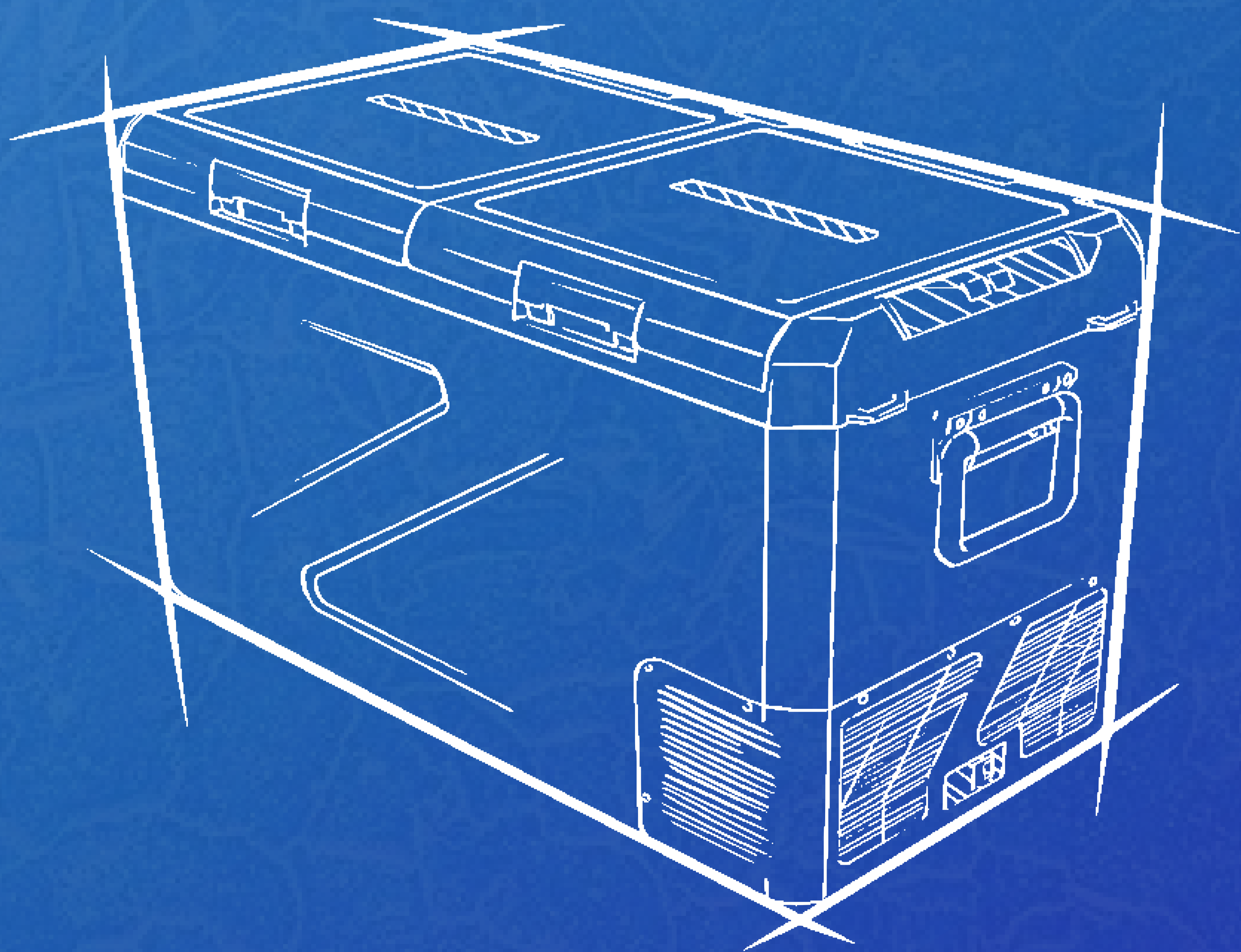


ЛЕД  ХОД

ИНСТРУКЦИЯ ПОЛЬЗОВАТЕЛЯ

Модель: ICF81

ПОРТАТИВНЫЙ КОМПРЕССОРНЫЙ ХОЛОДИЛЬНИК



2026

Содержание

3	Инструкции по безопасности
5	Особенности изделия
5	Конструкция изделия
6	Изменение направления открывания дверцы
7	Функциональная панель
9	Уход и техническое обслуживание
10	Поиск и устранение неисправностей
12	Техническая информация
13	Гарантия

Информация по безопасности

Внимание!

- Не включайте прибор, если он явно поврежден.
- Не закрывайте отверстия в холодильнике такими предметами, как булавки, проволока и т.д.
- Не подвергайте прибор воздействию дождя и не погружайте его в воду.
- Не устанавливайте прибор вблизи открытого огня или других источников тепла (обогреватели, прямые солнечные лучи, газовые духовки и т.д.)
- Не храните в этом приборе взрывоопасные вещества, такие как аэрозольные баллончики с горючим веществом.
- Убедитесь, что шнур питания сухой, не заземлен и не поврежден.
- Убедитесь, что напряжение, указанное на заводской табличке, соответствует напряжению источника питания.
- Прибор предназначен для использования только с блоком питания, входящим в комплект поставки прибора.
- Не используйте электроприборы внутри отсеков для хранения продуктов, за исключением тех, которые соответствуют типу, рекомендованному производителем.
- После распаковки и перед включением прибор необходимо поставить на ровную поверхность более чем на 6 часов.
- Следите за тем, чтобы во время работы прибор находился в горизонтальном положении. Угол наклона должен быть не более 5° при длительной работе и не более 45° при кратковременной.
- Следите за тем, чтобы вентиляционные отверстия в корпусе прибора или во встроенной конструкции не были загромождены.
- Устанавливайте прибор устойчиво на земле или в автомобиле; Не переворачивайте его для слива воды.
- Устанавливайте прибор устойчиво на земле или в автомобиле; Не переворачивайте его для слива воды.
- При установке прибора следите за тем, чтобы шнур питания не зацепился и не повредился.
- Не размещайте несколько переносных розеток или портативных источников питания на задней панели прибора.
- Риск попадания ребенка в ловушку. Прежде чем вы выбросите свой старый холодильник или морозильную камеру: Снимите двери.
- Оставьте полки на своих местах, чтобы детям было нелегко забраться внутрь.
- Пожалуйста, перед утилизацией холодильника держите продукты вдали от огня или подобных горящих веществ
- Не используйте механические устройства или другие средства для ускорения процесса размораживания, кроме рекомендованных производителем.

  Опасность возгорания/воспламеняющихся материалов.

Внимание!

- Ремонт может выполняться только квалифицированным персоналом. Неправильный ремонт может привести к возникновению опасности. Лампа и шнур питания должны быть заменены производителем или квалифицированными специалистами.
- Подключением к сети постоянного тока на лодке должны заниматься квалифицированные электрики.
- Необходимо следить за детьми, чтобы они не играли с прибором.
- Данное устройство не предназначено для использования лицами (включая детей) с ограниченными физическими, сенсорными или умственными способностями, а также лицами, не имеющими достаточного опыта и знаний, за исключением случаев, когда они находятся под наблюдением или проинструктированы относительно использования устройства лицом, ответственным за их безопасность.

Информация по безопасности

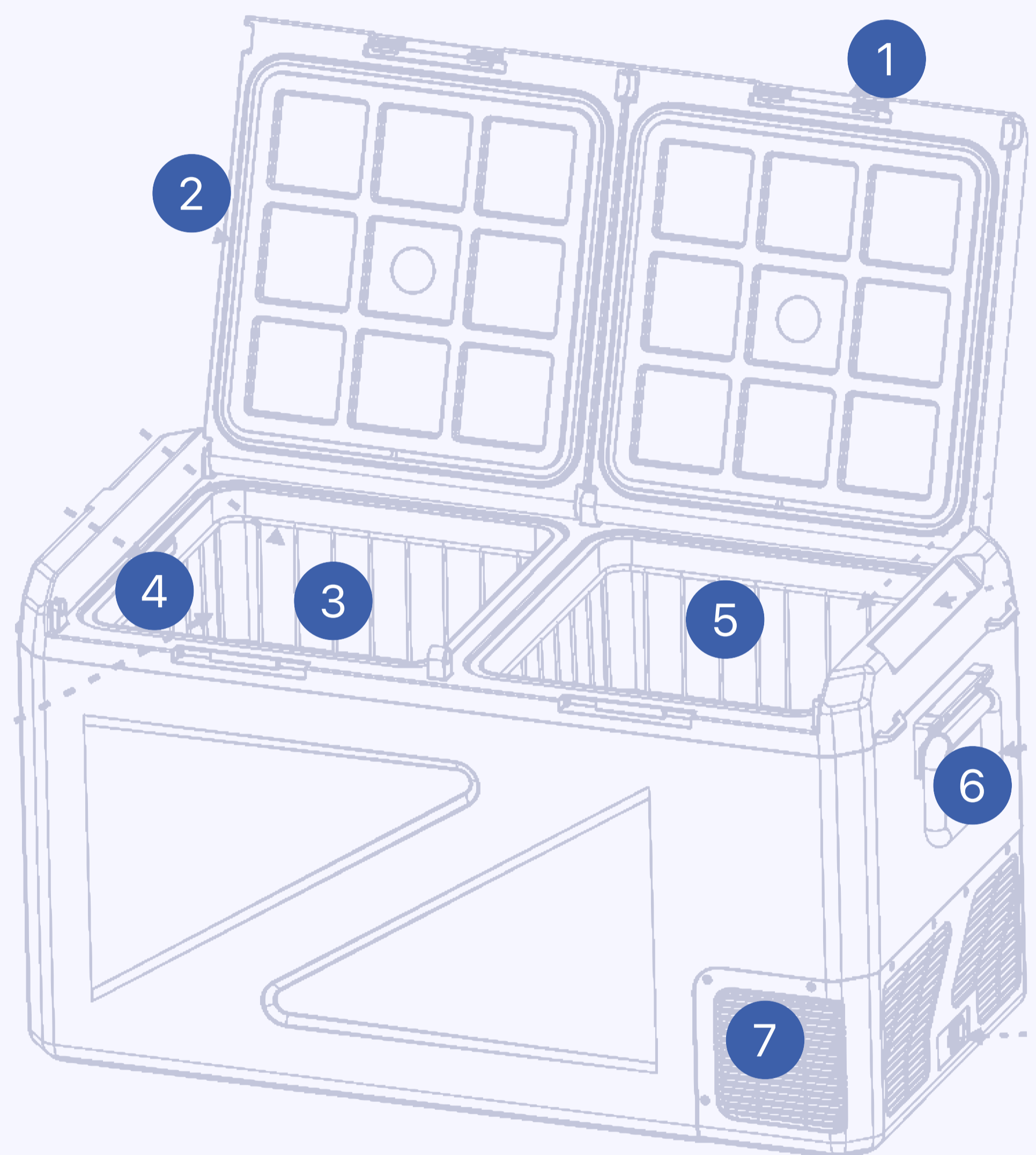
⚠ Внимание!

- Подходит для использования в походах.
 - Отключайте электропитание перед каждой чисткой и обслуживанием, а также после каждого использования.
 - Не используйте острые инструменты для размораживания, чтобы не повредить контур охлаждения.
 - Проверьте, подходит ли холодопроизводительность прибора для хранения продуктов питания или лекарств. Продукты питания можно хранить только в оригинальной упаковке или в подходящих контейнерах.
 - Прибор предназначен для использования в домашнем хозяйстве и аналогичных целях, таких как:
 - Кухонные зоны для персонала в магазинах, офисах и других рабочих помещениях;
 - Кемпинги, фермерские дома, а также клиентами в гостиницах, отелях и других жилых помещениях.;
 - Помещения типа "постель и завтрак";
 - Предприятия общественного питания и аналогичные объекты, не относящиеся к розничной торговле.
 - Во избежание загрязнения напитков, пожалуйста, соблюдайте следующие инструкции:
 - Длительное открывание дверцы может привести к значительному повышению температуры в отсеки прибора.
 - Регулярно очищайте поверхности, которые могут соприкасаться с напитками, и доступные дренажные системы.
 - Храните сырое мясо и рыбу в подходящих контейнерах в холодильнике, чтобы они не соприкасались с другими продуктами и не попадали на них.
 - Если холодильный агрегат остается пустым в течение длительного времени, выключите его, разморозьте, очистите, высушите и оставьте дверцу открытой, чтобы внутри него не образовалась плесень.
- Пожалуйста, соблюдайте местные правила утилизации холодильного агрегата, поскольку в нем содержится легко воспламеняющийся хладагент и продувочный газ.
- ⚠ Пожалуйста, соблюдайте местные правила утилизации холодильного агрегата, поскольку в нем содержится легко воспламеняющийся хладагент и продувочный газ.

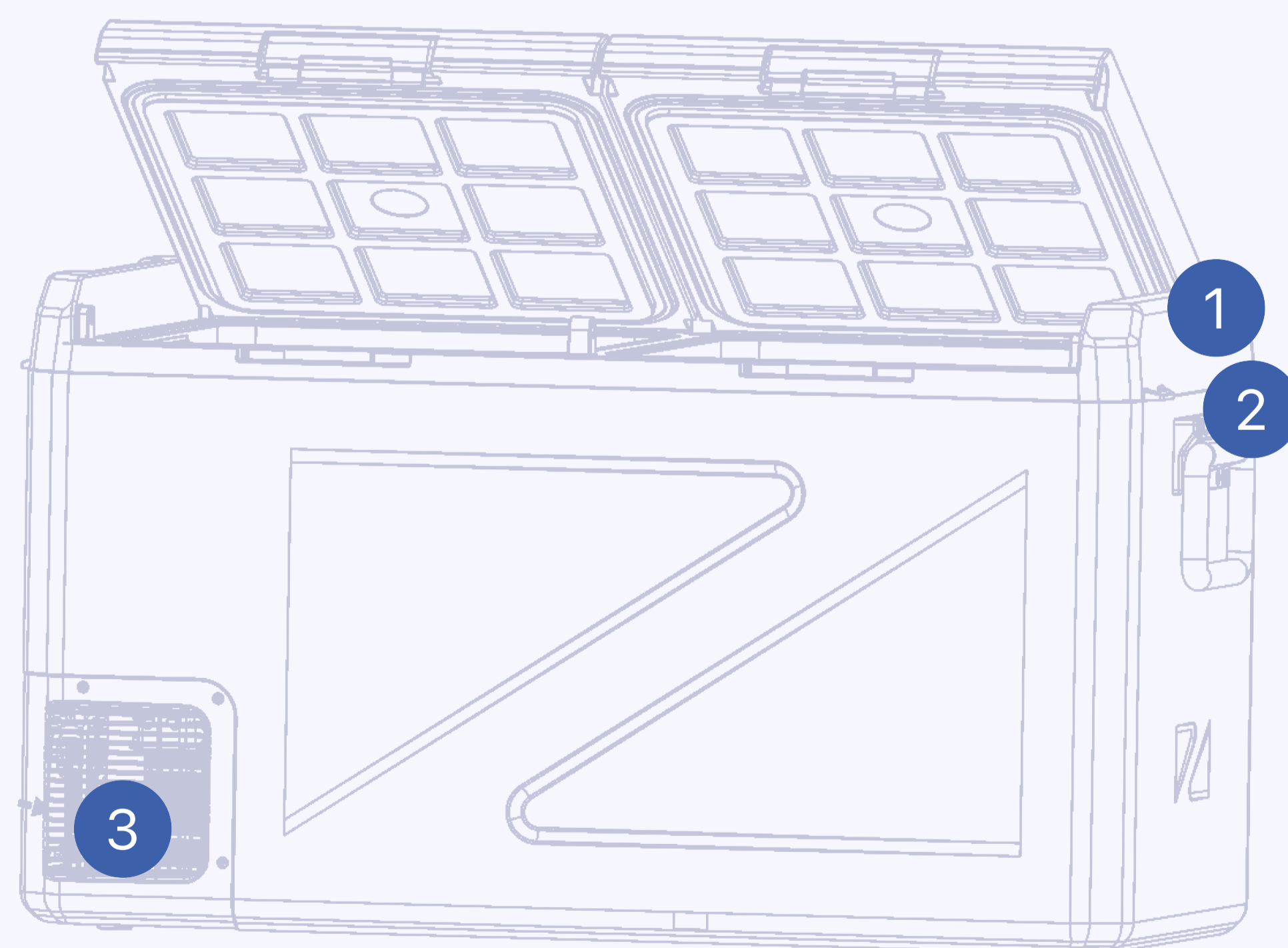
Особенности изделия

- Высокоэффективный компрессор постоянного тока и модуль преобразования.
- Источник питания 12/24 В постоянного тока или 100-240 В переменного тока (с использованием специального адаптера).
- Быстрое охлаждение до -20°C / -4°F (при комнатной температуре 25°C / 77°F).
- Трехступенчатая система защиты аккумулятора предотвращает разрядку аккумулятора в автомобиле.
- Светодиодный дисплей для настройки температуры. Два отделения с индивидуальным контролем температуры.
- Специальные детали: внутренняя светодиодная подсветка, подстаканники, ручка, внутренняя сливная пробка, реверсивная дверца.

Конструкция изделия



1. Защёлка двери
2. Уплотнитель
3. Левое отделение
4. Светодиодная лампа
5. Правое отделение
6. Ручка
7. Компрессорный отсек

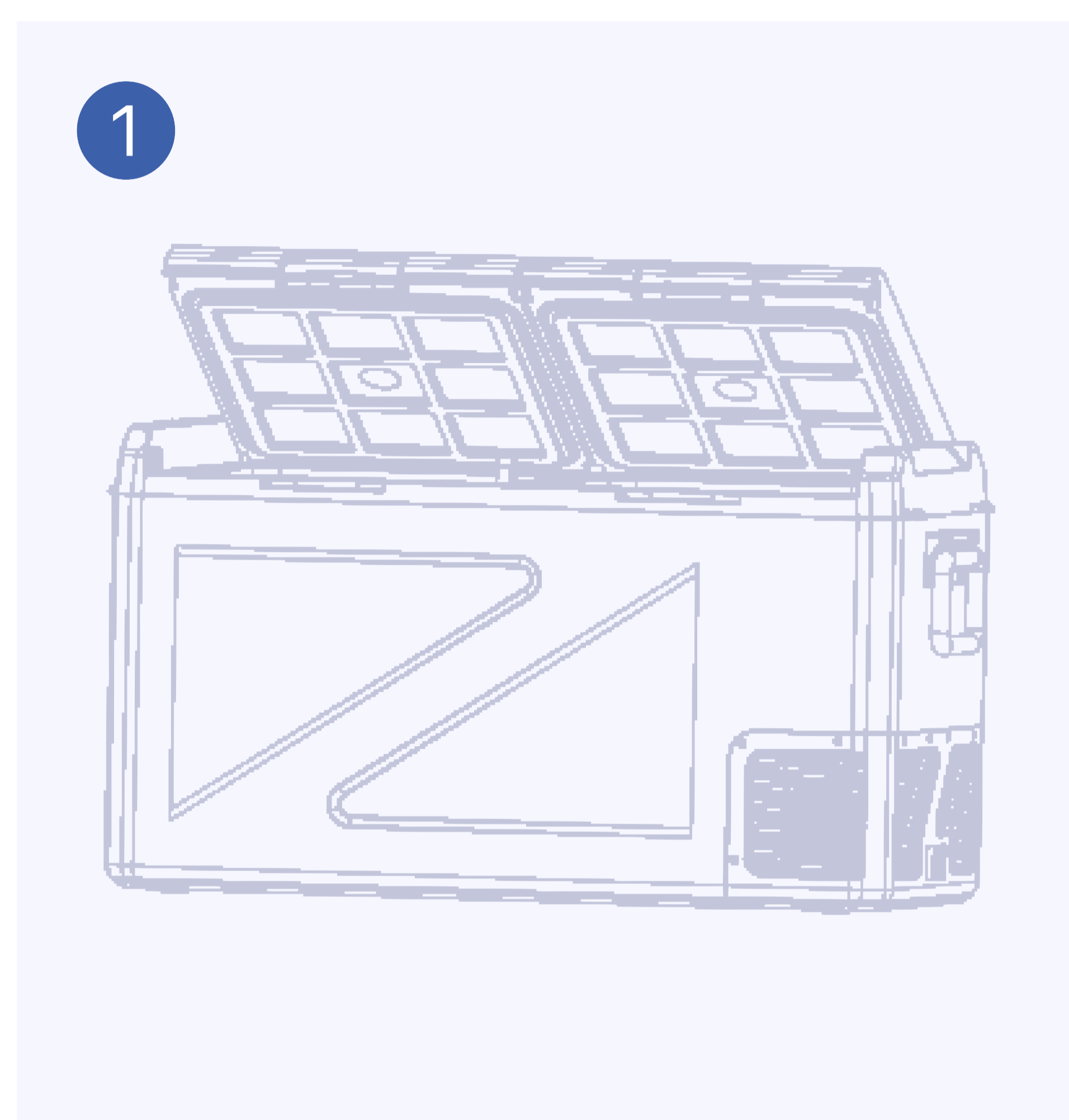


1. Открывашка для бутылок
2. Крючок для стяжки
3. Питание

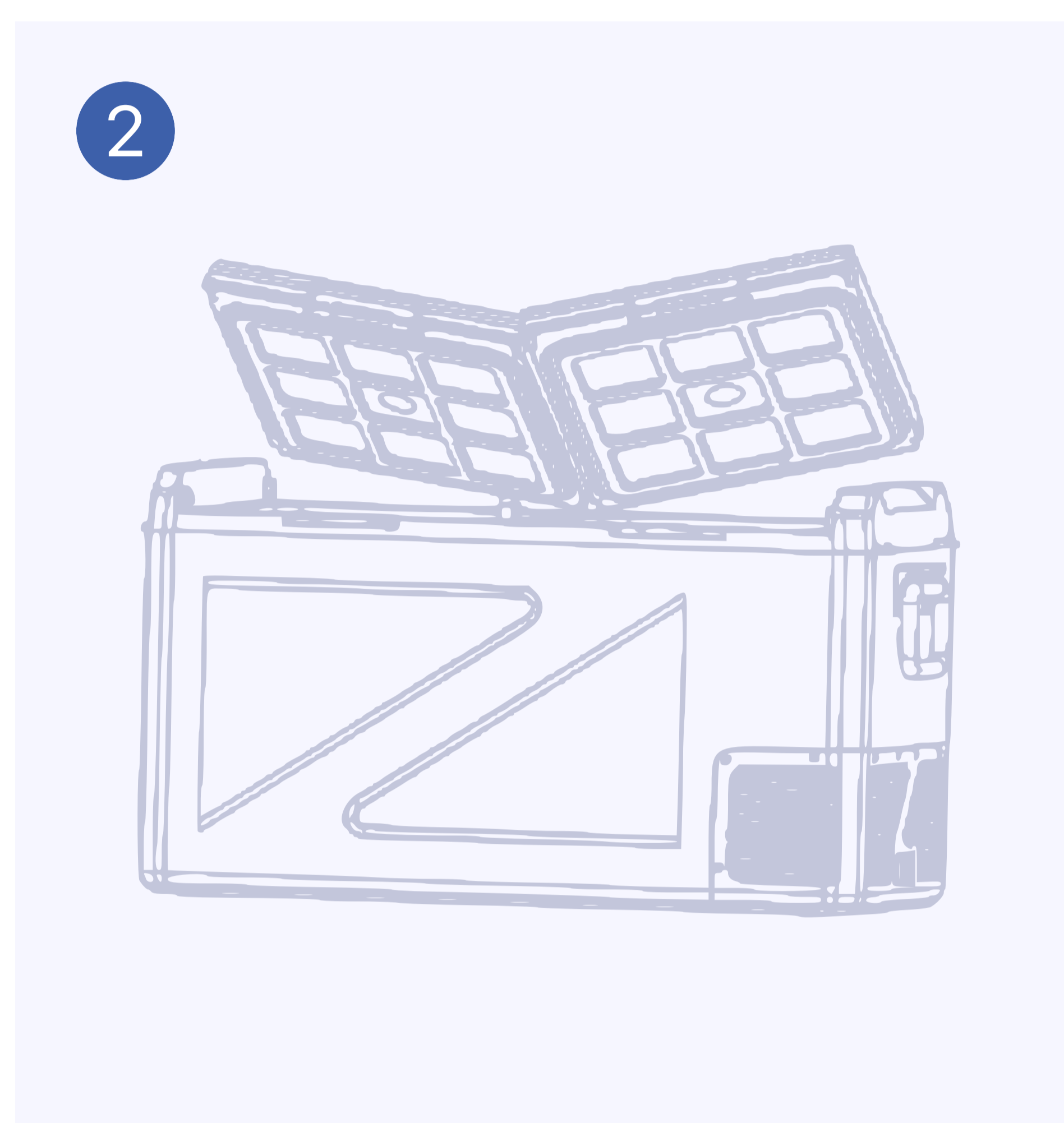
Изменение направления открывания дверцы

Направление открывания дверцы можно изменить в зависимости от ваших потребностей. Пожалуйста, следуйте приведённой ниже инструкции.

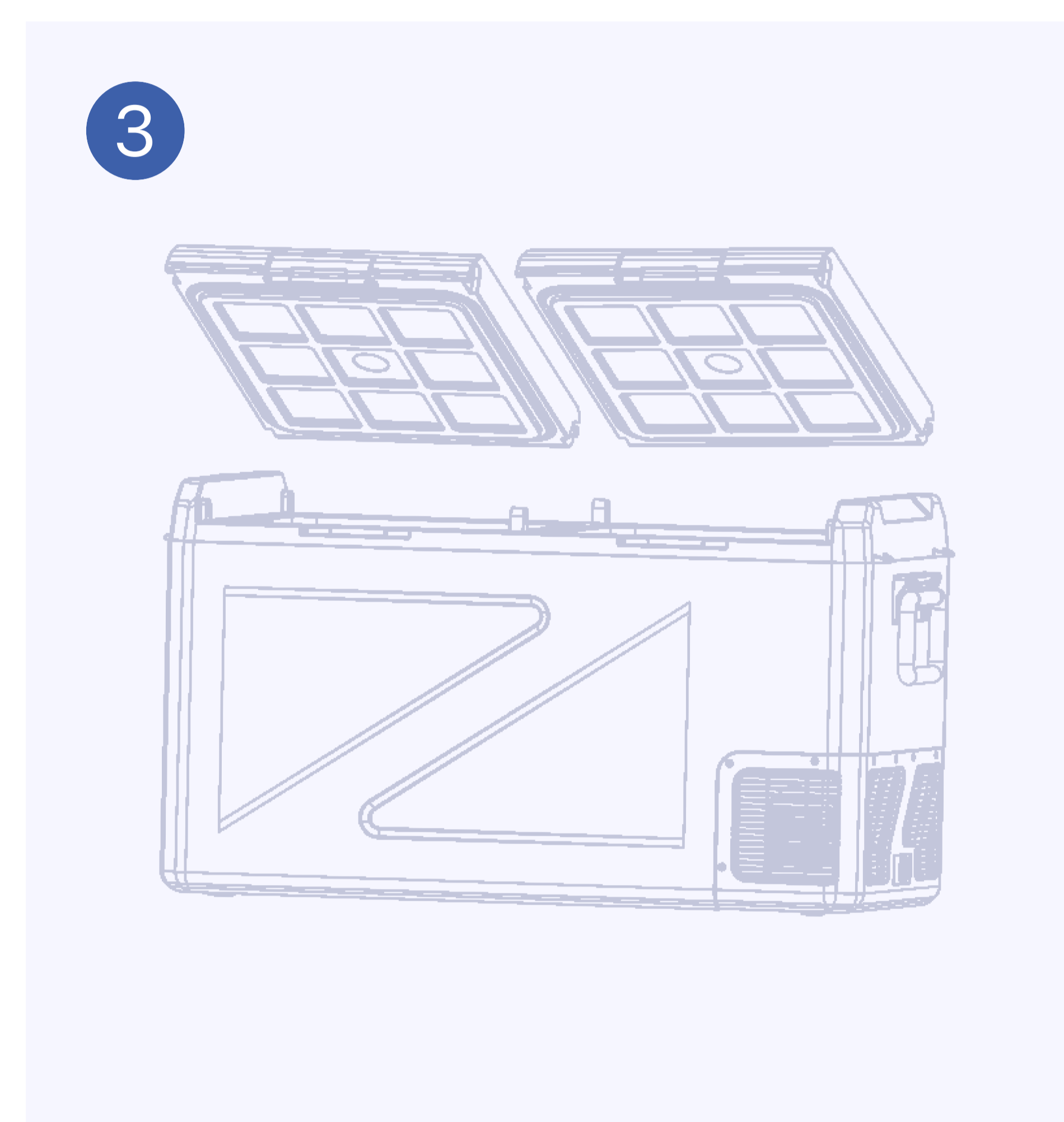
Снятие дверцы:



Откройте дверь под углом 30 градусов

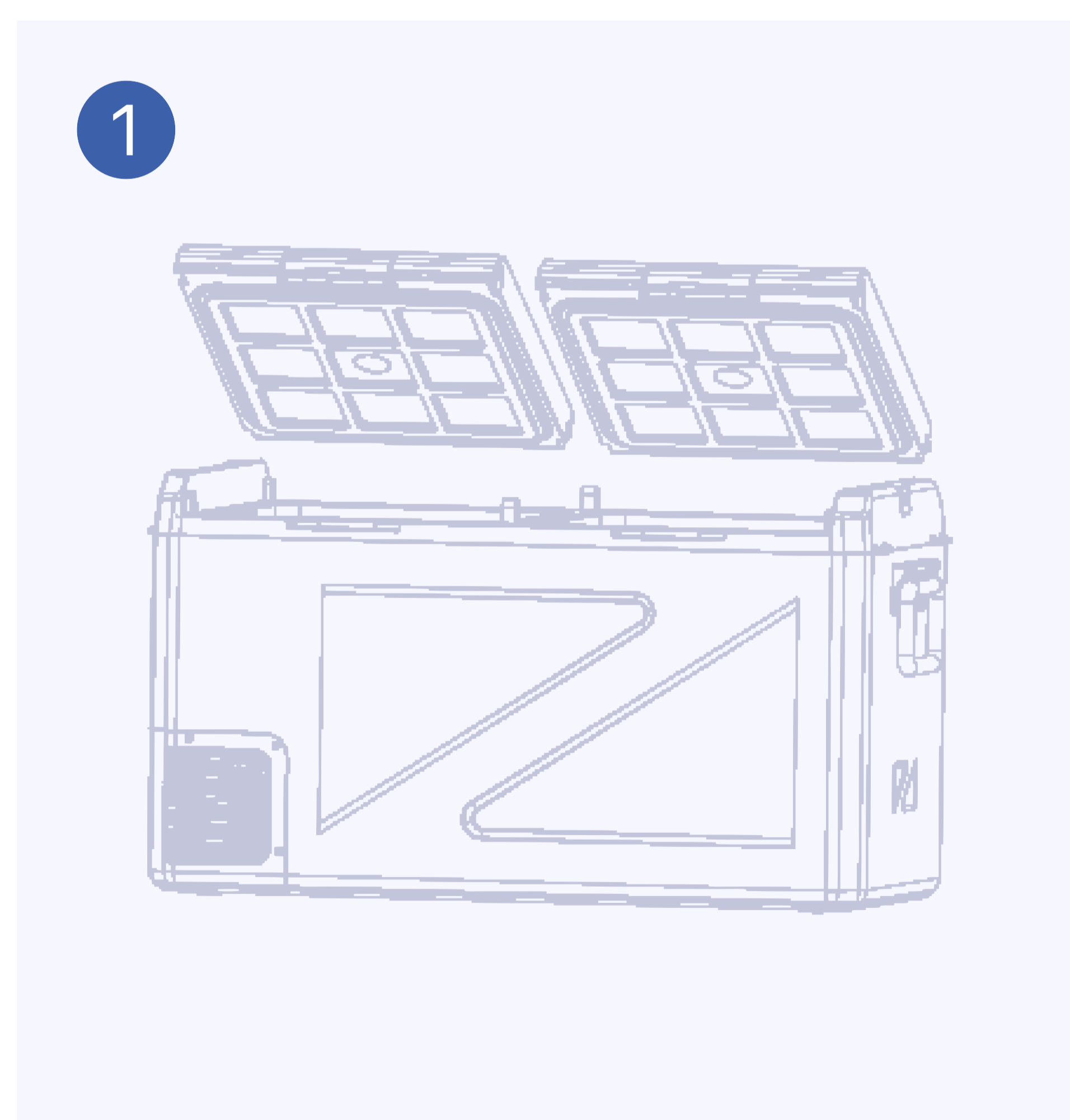


Снимите дверь с одной стороны

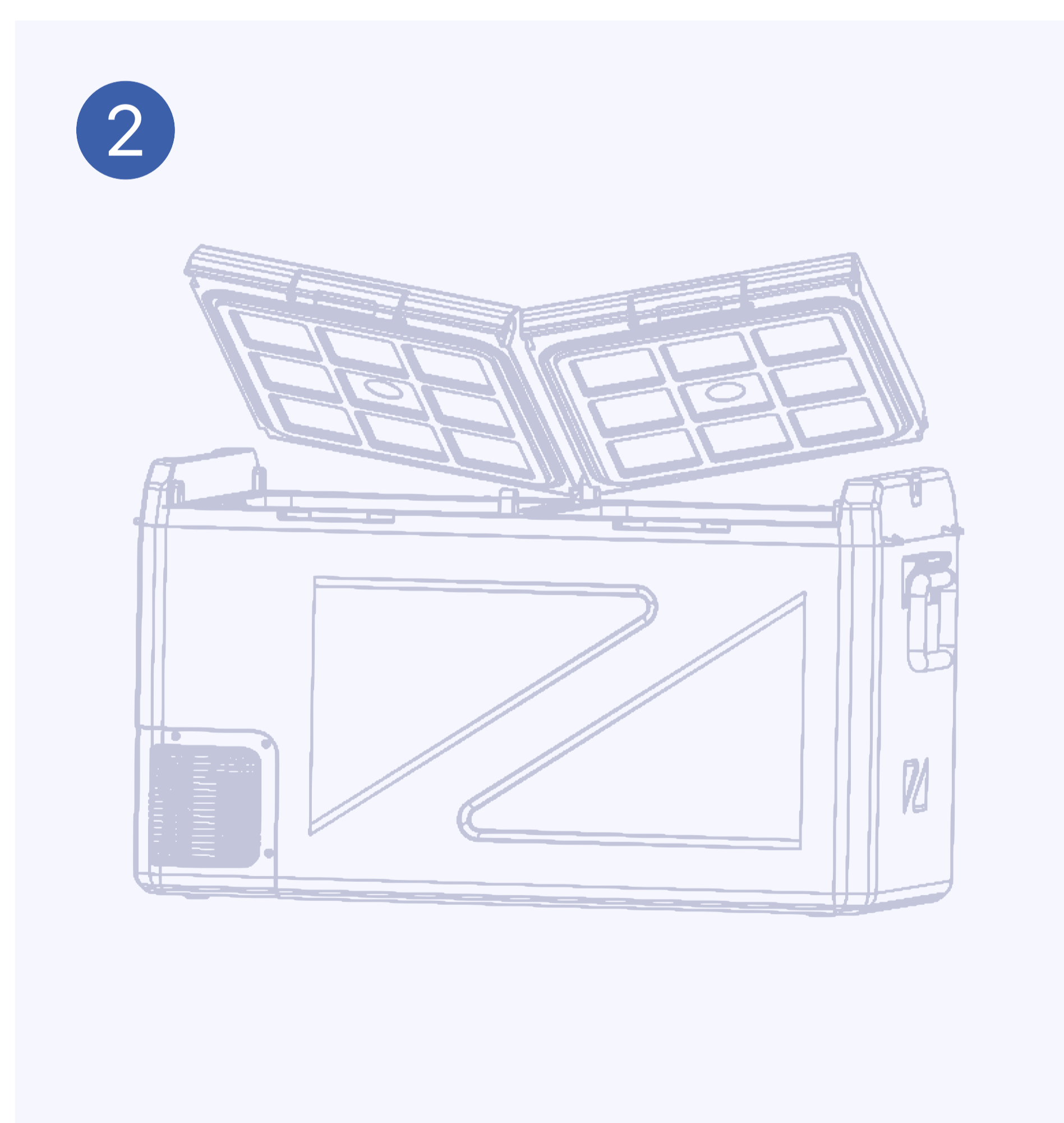


Снимите дверь с другой стороны

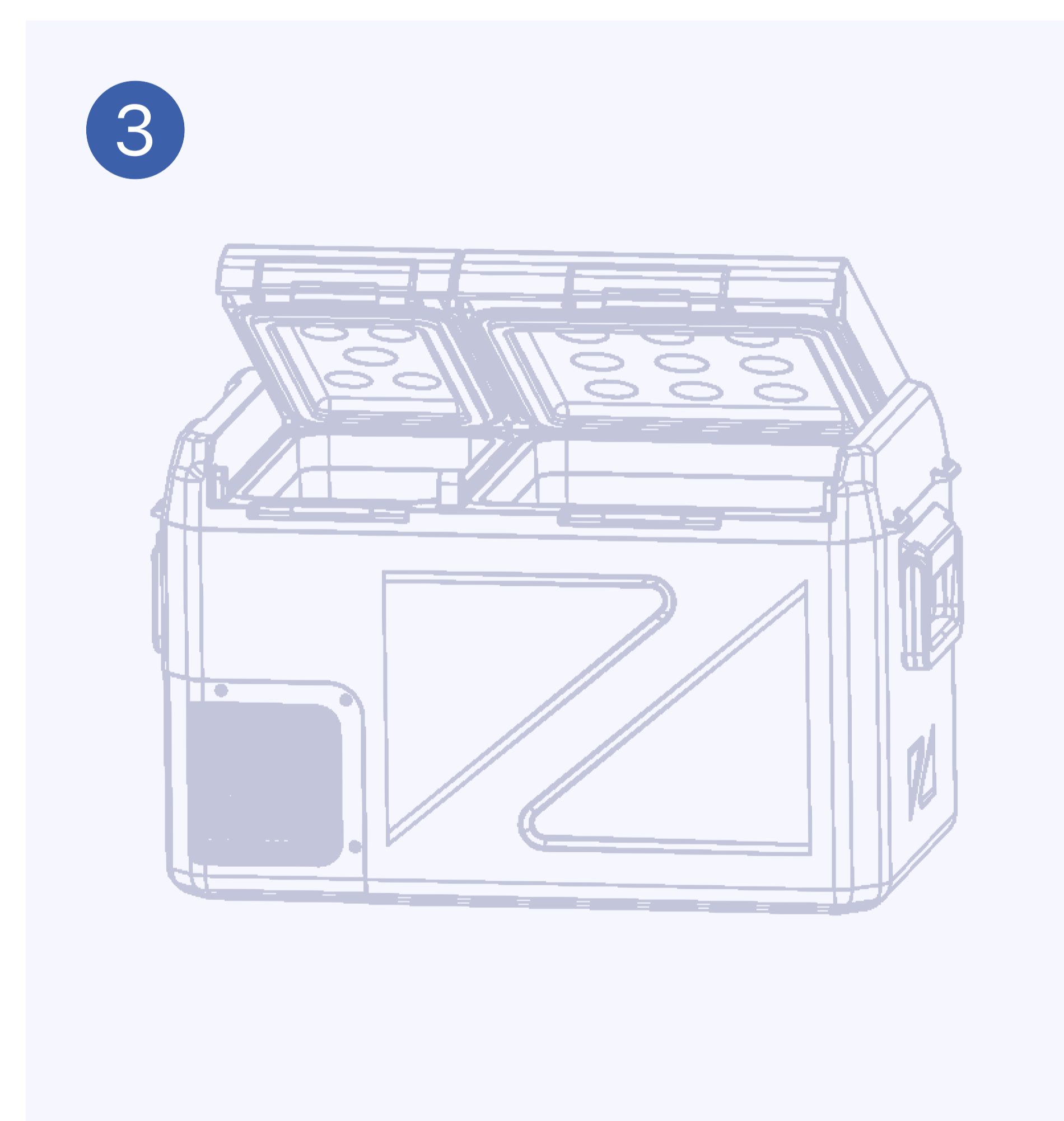
Установка двери:



Измените направление открывания двери. Расположите дверцу под углом 30 градусов к корпусу

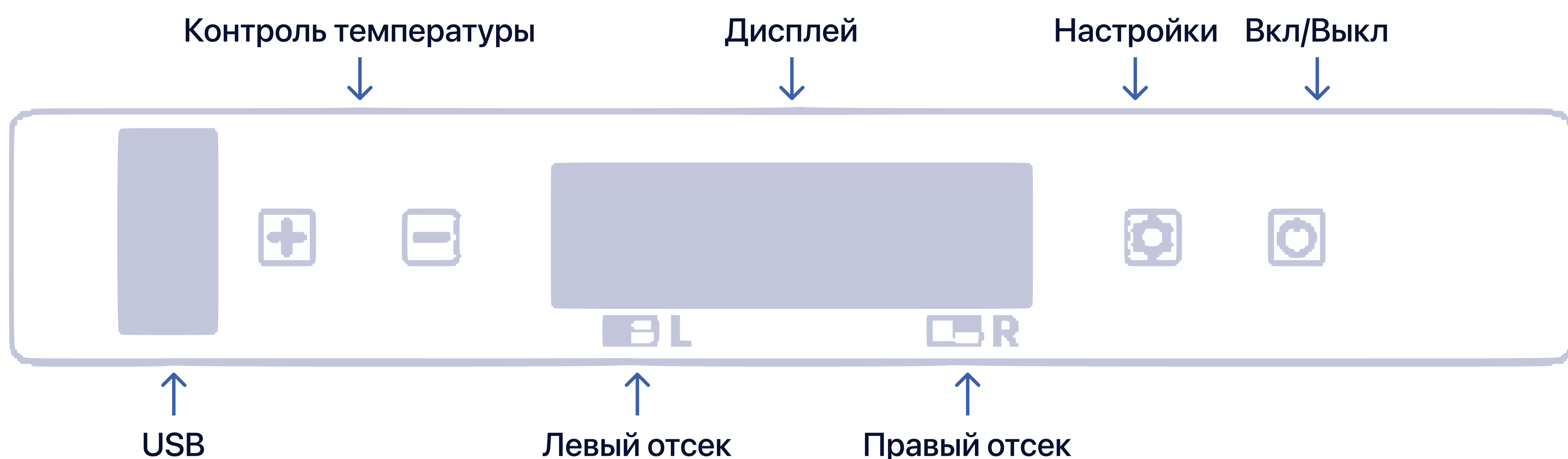


Совместите вал двери с одной стороны и вставьте его



Закрепите дверь с другой стороны, установка завершена

Функциональная панель



* **Примечание:** правый отсек находится на стороне, где расположен компрессор.




- **Источник питания:** подключитесь к источнику питания 12 В/24 В постоянного тока или 100 ~ 240 В переменного тока (используя специальный адаптер).
- **Инициализация экрана дисплея:** подключите к источнику питания, раздастся звуковой сигнал, и дисплей включится на одну секунду, после чего перейдет в обычный режим работы.
- **Включение/ выключение питания:** Нажмите для включения, длительное нажатие для выключения.
- **Настройка температуры (L: Левый индикатор температуры /R: Правый индикатор температуры):** когда левое и правое отделения переведены в рабочее состояние, нажмите + или -, чтобы перейти в левое отделение при установке температуры экран начнет мигать, затем нажмите + или - в течение 3 секунд, чтобы отрегулировать температуру, длительное нажатие + или - для быстрой регулировки температуры. После ввода значения температуры в левом отсеке и мигания экрана нажмите в течение 3 секунд, чтобы переключиться в правый отсек. Затем выполните ту же процедуру настройки температуры для обоих отсеков. Настройки будут сохранены после прекращения работы в течение трех секунд. Примечание: отображаемая температура соответствует текущей температуре в отсеках, для достижения заданной температуры потребуется некоторое время. В запущенном состоянии нажмите и удерживайте "+ одновременно в течение трех секунд, чтобы включить ВКЛЮЧЕНИЕ/ВЫКЛЮЧЕНИЕ левого отсека, нажмите и удерживайте "- одновременно в течение трех секунд, чтобы включить/выключить правый отсек, два отсека не могут быть выключены одновременно. Диапазон настройки температуры: -20 ~ 20°C (-4 ~ 68°F).
- **Режим охлаждения:** в режиме работы нажмите, чтобы переключить режим MAX (быстрое охлаждение) и режим ECO (Режим энергосбережения). (*Заводская настройка - макс.)
- **Режим защиты аккумулятора:** в режиме работы продолжительное нажатие в течение трех секунд до тех пор, пока экран мигает, затем нажмите еще раз, чтобы выбрать режим защиты **H** (высокий), **M** (средний) и **L** (низкий) (*Заводская настройка - **H**.)

Напряжение:




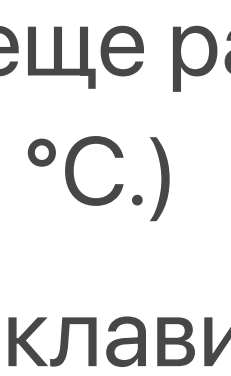

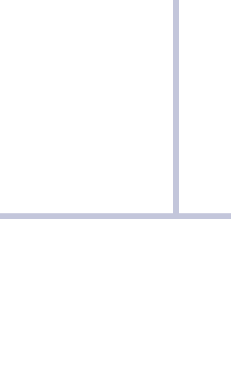



Режим \ Вход	DC 12V		DC 24V	
	Отключение	Включение	Отключение	Включение
H	8.5V	10.9V	21.3V	22.7V
M	10.1V	11.4V	22.3V	23.7V
L	11.1V	12.4V	24.3V	25.7V

* Напряжение соответствует теоретическому значению, в различных условиях возможны отклонения.

* Значение **H** должно быть установлено, когда устройство подключено к источнику питания автомобиля, а значение **M** или **L** - когда оно подключено к портативному аккумулятору или другой резервной батарее.

- **Настройка единицы измерения температуры:** выключите холодильник, удерживайте нажатой кнопку  в течение трех секунд, пока не отобразится E1, и переключитесь на E5, нажав  еще раз, затем нажмите + или -, чтобы переключить температуру по Цельсию или Фаренгейт. (*Заводская настройка - °C.)
- **Сброс настроек:** выключите холодильник, удерживайте нажатой клавишу  в течение трех секунд, пока не отобразится E1, в режиме E1 одновременно удерживайте нажатой клавишу + - в течение трех секунд, чтобы сбросить настройки.

Рекомендации по хранению пищевых продуктов:

								
5°C/41°F	8~10°C/ 46-50°F	5~8°C/ 41~46°F	3~10°C/ 37~50°F	4°C/39°F	13°C/55°F	-10°C/14°F	-3°C/26°F	-18°C/0°F

Уход и тех. обслуживание:

Уборка:

- Во избежание поражения электрическим током сначала выключите устройство и выньте вилку из розетки.
- Снимите крышку и слейте воду из отверстия в нижней части устройства.
- Протрите устройство влажной тканью и высушите его. Не погружайте холодильник в воду и не мойте его непосредственно.
- Не погружайте холодильник в воду и не мойте его непосредственно.
- Не используйте во время чистки абразивные чистящие средства, так как они могут повредить устройство.

Место хранения:

Если устройство не будет использоваться в течение длительного времени, пожалуйста, следуйте инструкции:

- Выключите устройство и выньте вилку из розетки.
- Выньте все предметы, хранящиеся в устройстве.
- Вытрите излишки воды мягкой тряпкой.
- Поместите устройство в сухое и прохладное место.
- Оставьте крышку слегка приоткрытой, чтобы предотвратить появление неприятных запахов.

Размораживание:

Влажность может привести к образованию инея внутри холодильного устройства или на испарителе. Это снижает охлаждающую способность. Во избежание этого своевременно размораживайте устройство

- Во избежание поражения электрическим током сначала выключите устройство и выньте вилку из розетки.
- Выньте все предметы, хранящиеся в устройстве.
- Держите крышку открытой.
- Снимите крышку и слейте воду из отверстия.
- Вытрите размороженную воду.

⚠ **Никогда не используйте твердые или заостренные инструменты для удаления льда или расшатывания намерзших предметов.**

Поиск и устранение неисправностей:

Проблема	Причина/Рекомендации
Холодильник не работает	<ul style="list-style-type: none">● Убедитесь, что включен выключатель.● Проверьте, правильно ли подключены вилка и розетка.● Проверьте, не перегорел ли предохранитель.● Возможно, неисправен блок питания.● Частое включение/выключение может вызывать задержку запуска компрессора.
Температура в камере слишком высокая	<ul style="list-style-type: none">● Часто открывается дверца.● Недавно помещено большое количество тёплых или горячих продуктов.● Холодильник долгое время был отключён.
Продукты замёрзли	<ul style="list-style-type: none">● Установлена слишком низкая температура.
Слышен звук "течения воды" внутри холодильника	<ul style="list-style-type: none">● Это нормальное явление — звук вызван циркуляцией хладагента.
Капли воды на корпусе или в области дверцы	<ul style="list-style-type: none">● Это нормальное явление — влага из воздуха конденсируется на холодной поверхности.
Компрессор немного шумит при запуске	<ul style="list-style-type: none">● Это нормально — после начала работы компрессора шум уменьшится.

Поиск и устранение неисправностей:

Код ошибки	Возможная причина / Решение
F1	Низкое напряжение питания. Измените уровень защиты аккумулятора с H на M или с M на L.
F2	Перегрузка вентилятора конденсатора. Отключите питание на 5 минут и снова включите. Если ошибка повторится — обратитесь в сервис
F3	Слишком частые запуски компрессора. Отключите питание на 5 минут и снова включите. При повторной ошибке — обратитесь к производителю.
F4	Компрессор не запускается. Отключите питание на 5 минут и снова включите. Если ошибка сохранится — обратитесь в сервис.
F5	Перегрев компрессора или электроники. Отключите питание на 5 минут и перезапустите. Если код появляется снова — требуется обращение в сервис.
F6	Контроллер не видит параметры устройства. Отключите питание на 5 минут и перезапустите. Если ошибка повторится — обратитесь к производителю.
F7 или F8	Неисправен температурный датчик. Обратитесь в сервисный центр.

Технические характеристики

Модель	ICFS35	ICFS45
Номинальное напряжение	DC12/24В или AC100~240В (с использованием специального адаптера)	
Номинальная мощность	60W	
Уровень шума	≤45дБ	
Климатический класс	T/ST/N	
Диапазон температур	-20~20°C	
Общий объем	28.3л	35.6л
Левая камера	22.8л	27.5л
Правая камера	5.5л	8.1л
Габариты (ДШВ)	669*374*398 мм	669*374*463 мм
Вес НЕТТО	13,7 кг	14,3

* В связи с совершенствованием продукта техническая информация может отличаться от фактической. Пожалуйста, сверяйтесь с информацией на шильдике изделия.

БЕСПЛАТНАЯ ГОРЯЧАЯ ЛИНИЯ - 8 800 234 51 33

Гарантия:

Компания ООО «СИЛА» несет гарантийные обязательства в течение 1 года с даты продажи данного изделия.

Гарантия не распространяется на случаи:

Умышленное повреждение



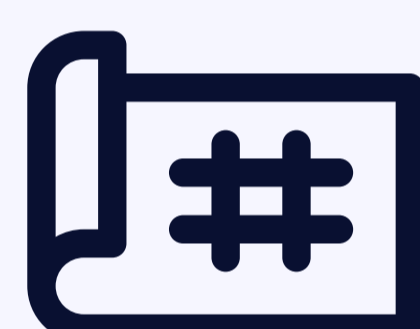
Повреждения, вызванные форс-мажорными обстоятельствами

Землетрясение, пожар и т.п.



Повреждения из-за неправильного использования

Или несоблюдения инструкции



Поломки

Возникшие в результате разборки устройства



Скачайте приложение Car Fridge freezer

После установки, в приложении нужно нажать на кнопку "Search", далее выбрать найденное устройство, после этого холодильник издаст звуковой сигнал и на дисплее холодильника появятся две буквы AP.

Нажмите на кнопку настройки, чтобы подключить телефон к холодильнику.



ЛЕДОХОД

✉ INFO@LEDOHOD.SU

🌐 LEDOHOD.SU

☎ 8 (800) 234-51-33